

# contech3

CATALOGUE DE PRODUITS  
2026



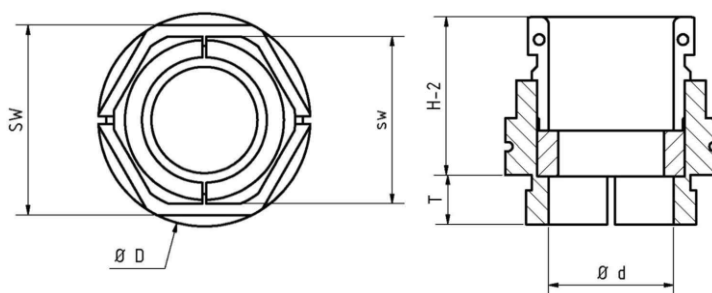
# SPLIT- PRESSE-ÉTOUPE KS-PG / HEXAGONAL PLASTIQUE

Presse-étoupe polyvalent en plastique, divisé

## contech3



Forme du filetage	Filetage PG
Indice de protection	IP 64 (selon DIN EN 60529)
Type de raccord vissé	PG 11 - PG 16
Matériau Raccord :	Polyamide Pa6 Joint : NBR 70 Griffes : POM
Température d'utilisation	-30 °C à +100 °C
Couleur :	RAL7035, gris clair



Type	Art.-Nr.	VE	SW (mm)	sw (mm)	câble Ø (mm)	H-2 (mm)	T (mm)
SPLIT KS-PG11	PG11040	10/25/50/100/300	24	20	8-10	-	8,00
SPLIT KS-PG13,5	PG13540	10/25/50/100/300	26	23	10-12	-	9,00
SPLIT KS-PG16	PG16040	10/25/50/100/300	28	25	12-14	-	9,00

Contenu de la livraison : presse-étoupe avec joint en caoutchouc (diamètre du câble, voir tableau)

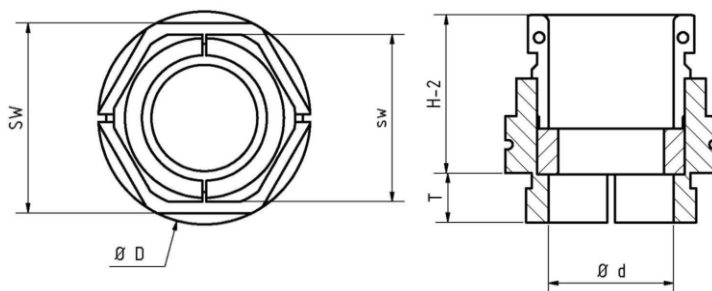
# SPLIT- PRESSE-ÉTOUPE MS-M / HEXAGONAL

Presse-étoupe polyvalent en laiton nickelé, divisé

## contech3



Forme du filetage	Filetage métrique
Indice de protection	IP 65 (selon DIN EN 60529)
Type de raccord à vis	M 16 - M 50 Pas de filetage : 1,5
Matériau	Raccord à vis : laiton nickelé Joint : NBR 70
Température d'utilisation	-25 °C à +80 °C (brièvement jusqu'à 100 °C)



Type	Art.-Nr.	VE	SW (mm)	sw (mm)	câble ø (mm)	H-2 (mm)	T (mm)
SPLIT MS-M16	M1601	10/25/50/100/300	20	16	8	21,00	6,50
SPLIT MS-M20	M2001	10/25/50/100/300	24	20	13	21,00	6,50
SPLIT MS-M25	M2501	10/25/50/100/300	27	23	16	23,00	6,50
SPLIT MS-M32	M3201	10/25/50/100/300	34	30	23	23,00	7,00
SPLIT MS-M40	M4001	10/25/50/100/300	45	40	28	26,00	7,00
SPLIT MS-M50	M5001	10/25/50/100/300	55	50	39	30,00	7,00

**Raccord vissé avec filetage plus long sur demande pour une commande minimale de 100 pièces.**

Contenu de la livraison : presse-étoupe avec bague d'étanchéité selon le tableau (voir ci-dessus)

Les bagues d'étanchéité pour les diamètres de câbles inférieurs à ceux indiqués dans le tableau ci-dessus doivent être commandées séparément (voir page 4).

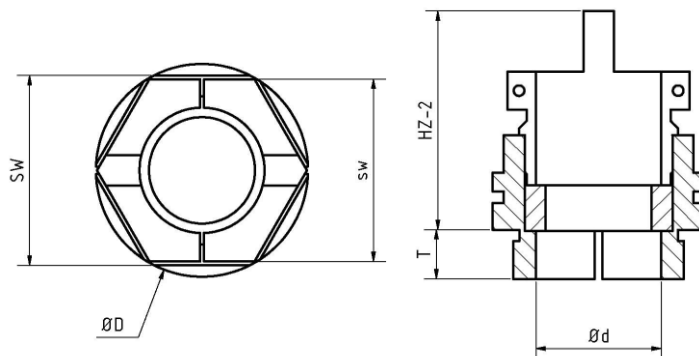
# SPLIT- PRESSE-ÉTOUPE MSZ-M / HEXAGONAL AVEC DÉCHARGE DE TRACTION

Presse-étoupe polyvalent en laiton nickelé, divisé

## contech3



Forme du filetage	Filetage métrique
Indice de protection	IP 65 (selon DIN EN 60529)
Type de raccord à vis	M 16 - M 50 Pas de filetage : 1,5
Matériau	Raccord à vis : laiton nickelé Joint : NBR 70
Température d'utilisation	-25 °C à +80 °C (brièvement jusqu'à 100 °C)



Type	Art.-Nr.	VE	SW (mm)	sw (mm)	max.câble ø (mm)	H-2 (mm)	T (mm)
SPLIT MSZ-M16	M1630	10/25/50/100/300	22	16	9	24,50	6,50
SPLIT MSZ-M20	M2030	10/25/50/100/300	24	20	12	28,50	6,50
SPLIT MSZ-M25	M2530	10/25/50/100/300	27	25	16	30,50	6,50
SPLIT MSZ-M32	M3230	10/25/50/100/300	34	31	23	33,00	7,00

**Raccord vissé avec filetage plus long sur demande pour une commande minimale de 100 pièces.**

Contenu de la livraison : presse-étoupe avec bague d'étanchéité selon le tableau (voir ci-dessus)

Les bagues d'étanchéité pour les diamètres de câbles inférieurs à ceux indiqués dans le tableau ci-dessus doivent être commandées séparément (voir page 4).

# SPLIT- JOINT D'ÉTANCHÉITÉ

Joint d'étanchéité divisé en NBR70

# contech3

Structure Joint d'étanchéité	NBR70
Caractéristiques	Pièce détachée à utiliser avec un presse-étoupe fendu
Tailles	M 16 - M 50
Température d'utilisation	-25 °C à +80 °C (brièvement jusqu'à 100 °C)



Type	Art.-Nr.	câble-Ø	VE
SPLIT NBR-M16	M16003	9	25 Stück
SPLIT NBR-M16	M16004	8	25 Stück
SPLIT NBR-M16	M16005	7	25 Stück
SPLIT NBR-M16	M16006	6	25 Stück
SPLIT NBR-M16	M16007	5	25 Stück
SPLIT NBR-M20	M20003	12	25 Stück
SPLIT NBR-M20	M20004	11	25 Stück
SPLIT NBR-M20	M20005	10	25 Stück
SPLIT NBR-M20	M20006	9	25 Stück
SPLIT NBR-M20	M20007	8	25 Stück
SPLIT NBR-M25	M25003	16	25 Stück
SPLIT NBR-M25	M25004	15	25 Stück
SPLIT NBR-M25	M25005	14	25 Stück
SPLIT NBR-M25	M25006	13	25 Stück
SPLIT NBR-M25	M25007	12	25 Stück
SPLIT NBR-M32	M32003	23	25 Stück
SPLIT NBR-M32	M32004	22	25 Stück
SPLIT NBR-M32	M32005	21	25 Stück
SPLIT NBR-M32	M32006	20	25 Stück
SPLIT NBR-M32	M32007	19	25 Stück

Type	Art.-Nr.	câble-Ø	VE
SPLIT NBR-M40	M40003	27	25 Stück
SPLIT NBR-M40	M40004	26	25 Stück
SPLIT NBR-M40	M40005	25	25 Stück
SPLIT NBR-M40	M40006	24	25 Stück
SPLIT NBR-M40	M40007	23	25 Stück
SPLIT NBR-M50	M50003	32	25 Stück
SPLIT NBR-M50	M50004	31	25 Stück
SPLIT NBR-M50	M50005	30	25 Stück
SPLIT NBR-M50	M50006	29	25 Stück
SPLIT NBR-M50	M50007	28	25 Stück

**Des joints d'étanchéité pour des diamètres de câbles plus petits sont disponibles pour tous les types de raccords !**

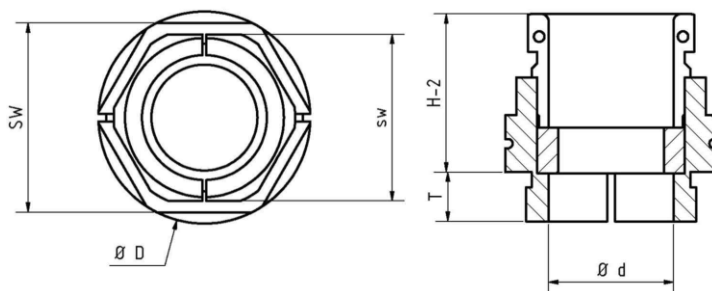
# SPLIT- PRESSE-ÉTOUPE MS-PG / 6-Kant

Vielseitige, geteilte Kabelverschraubung aus Messing, vernickelt

## contech3



Gewindeform	PG-Gewinde
Schutzart	IP 65 (nach DIN EN 60529)
Verschraubung Art	PG 9 - PG 48 (PG 9 - PG 16: Steigung 1,41 PG 21 - PG 48: Steigung 1,558)
Material	Verschraubung: Messing, vernickelt Dichtung: NBR 70
Einsatztemperatur	-25°C bis +80°C (kurzzeitg. bis 100°C)



Type	Art.-Nr.	VE	SW (mm)	sw (mm)	max.Kabel ø (mm)	H-2 (mm)	T (mm)
SPLIT MS-PG9	PG09001	auf Anfrage	20	18	8	19,00	6,00
SPLIT MS-PG11	PG11001	auf Anfrage	22	18	10	20,00	6,00
SPLIT MS-PG13,5	PG13501	auf Anfrage	24	20	12	21,00	6,50
SPLIT MS-PG16	PG16001	auf Anfrage	25	22	14	21,00	6,50
SPLIT MS-PG21	PG21001	auf Anfrage	32	28	17	23,00	7,00
SPLIT MS-PG29	PG29001	auf Anfrage	40	34	26	26,00	8,00
SPLIT MS-PG36	PG36001	auf Anfrage	48	40	32	30,00	9,00
SPLIT MS-PG42	PG42001	auf Anfrage	55	50	37	33,00	10,00
SPLIT MS-PG48	PG48001	auf Anfrage	60	55	42	33,00	10,00

**Verschraubung mit längerem Gewinde auf Anfrage bei Mindestabnahme von 100 Stück.**

Lieferumfang: Kabelverschraubung mit Dichtring laut Tabelle (sh. oben)

Dichtringe für kleinere Kabeldurchmesser als in o.g. Tabelle sind zusätzlich zu bestellen (sh. Seite 7)

# SPLIT- JOINT D'ÉTANCHÉITÉ

Joint d'étanchéité divisé en NBR70

# contech3

Structure Joint d'étanchéité	NBR70
Caractéristiques	Pièce détachée à utiliser avec un presse-étoupe fendu
Tailles	PG 9 - PG 48
Température d'utilisation	-25 °C à +80 °C (brièvement jusqu'à 100 °C)



Type	Art.-Nr.	câble-Ø	VE
SPLIT NBR-PG9	PG090003	8	25 Stück
SPLIT NBR-PG9	PG09004	7	25 Stück
SPLIT NBR-PG9	PG09005	6	25 Stück
SPLIT NBR-PG9	PG09006	5	25 Stück
SPLIT NBR-PG9	PG09007	4	25 Stück
SPLIT NBR-PG11	PG110003	10	25 Stück
SPLIT NBR-PG11	PG11004	9	25 Stück
SPLIT NBR-PG11	PG11005	8	25 Stück
SPLIT NBR-PG11	PG11006	7	25 Stück
SPLIT NBR-PG11	PG11007	6	25 Stück
SPLIT NBR-PG13,5	PG135003	12	25 Stück
SPLIT NBR-PG13,5	PG13504	11	25 Stück
SPLIT NBR-PG13,5	PG13505	10	25 Stück
SPLIT NBR-PG13,5	PG13506	9	25 Stück
SPLIT NBR-PG13,5	PG13507	8	25 Stück
SPLIT NBR-PG16	PG160003	14	25 Stück
SPLIT NBR-PG16	PG16004	13	25 Stück
SPLIT NBR-PG16	PG16005	12	25 Stück
SPLIT NBR-PG16	PG16006	11	25 Stück
SPLIT NBR-PG16	PG16007	10	25 Stück
SPLIT NBR-PG21	PG210003	18	25 Stück
SPLIT NBR-PG21	PG21004	17	25 Stück
SPLIT NBR-PG21	PG21005	16	25 Stück
SPLIT NBR-PG21	PG21006	15	25 Stück
SPLIT NBR-PG21	PG21007	14	25 Stück

Type	Art.-Nr.	câble-Ø	VE
SPLIT NBR-PG29	PG290003	25	25 Stück
SPLIT NBR-PG29	PG29004	24	25 Stück
SPLIT NBR-PG29	PG29005	23	25 Stück
SPLIT NBR-PG29	PG29006	22	25 Stück
SPLIT NBR-PG29	PG29007	21	25 Stück
SPLIT NBR-PG36	PG360003	32	25 Stück
SPLIT NBR-PG36	PG36004	31	25 Stück
SPLIT NBR-PG36	PG36005	30	25 Stück
SPLIT NBR-PG36	PG36006	29	25 Stück
SPLIT NBR-PG36	PG36007	28	25 Stück
SPLIT NBR-PG42	PG420003	37	25 Stück
SPLIT NBR-PG42	PG42004	36	25 Stück
SPLIT NBR-PG42	PG42005	35	25 Stück
SPLIT NBR-PG42	PG42006	34	25 Stück
SPLIT NBR-PG42	PG42007	33	25 Stück
SPLIT NBR-PG48	PG480003	42	25 Stück
SPLIT NBR-PG48	PG48004	41	25 Stück
SPLIT NBR-PG48	PG48005	40	25 Stück
SPLIT NBR-PG48	PG48006	39	25 Stück
SPLIT NBR-PG48	PG48007	38	25 Stück

**Des joints d'étanchéité pour des diamètres de câbles plus petits sont disponibles pour tous les types de raccords !**

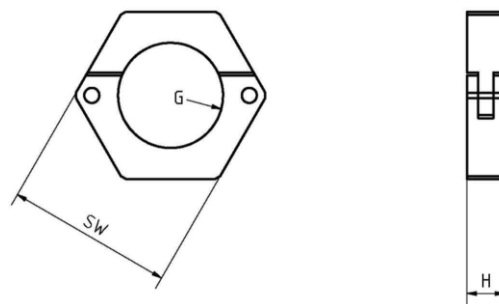
# SPLIT- CONTRE-ÉCROU GM-M

Contre-écrou polyvalent en laiton nickelé, fendu

## contech3



Forme du filetage Métrique  
Type de raccord vissé M16-M50, pas de filetage : 1,5  
Dimensions spéciales sur demande  
Matériau Laiton nickelé



Type	Art.-Nr.	VE	SW (mm)	H (mm)
SPLIT GM-M16	M1602	10/25/50/100/300	24	5
SPLIT GM-M20	M2002	10/25/50/100/300	27	5
SPLIT GM-M25	M2502	10/25/50/100/300	32	5
SPLIT GM-M32	M3202	10/25/50/100/300	38	6
SPLIT GM-M40	M4002	10/25/50/100/300	50	8
SPLIT GM-M50	M5002	10/25/50/100/300	60	8

Contenu de la livraison : contre-écrou divisible

# SPLIT- CONTRE-ÉCROU GM-PG

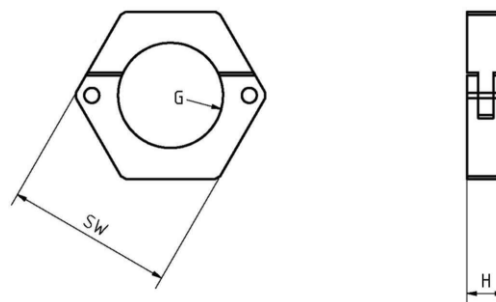
Contre-écrou polyvalent en laiton nickelé, fendu

## contech3



Forme du filetage Filetage PG  
 Type de raccord vissé PG 9 - PG 48  
 (PG9 - PG16: pas de 1,41  
 PG21 - PG48: pas de 1,558)  
 Dimensions spéciales sur demande

Matériau Laiton nickelé



Type	Art.-Nr.	VE	SW (mm)	H (mm)
SPLIT GM-PG9	PG09002	sur demande	22	5
SPLIT GM-PG11	PG11002	sur demande	25	5
SPLIT GM-PG13,5	PG13502	sur demande	27	5
SPLIT GM-PG16	PG16002	sur demande	28	5
SPLIT GM-PG21	PG21002	sur demande	34	5
SPLIT GM-PG29	PG29002	sur demande	46	6
SPLIT GM-PG36	PG36002	sur demande	55	8
SPLIT GM-PG42	PG42002	sur demande	65	8
SPLIT GM-PG48	PG48002	sur demande	70	8

Contenu de la livraison : contre-écrou divisible

## TECHNISCHE DATEN KABELVERSCHRAUBUNGEN

### ÜBLICHE GRÖSSEN UND GEWINDETYPEN

Nenngröße	Außendurchmesser mm	Steigung	Kerndurchmesser mm	Bohrungsdurchmesser mm
-----------	---------------------	----------	--------------------	------------------------

#### METRISCHES GEWINDE

M12 x 1,5	12,0	1,5	10,6	12,3 - 0,2
M16 x 1,5	16,0	1,5	14,6	16,3 - 0,2
M20 x 1,5	20,0	1,5	18,6	20,3 - 0,2
M25 x 1,5	25,0	1,5	23,6	25,3 - 0,2
M32 x 1,5	32,0	1,5	30,6	32,3 - 0,2
M40 x 1,5	40,0	1,5	38,6	40,4 - 0,3
M50 x 1,5	50,0	1,5	48,6	50,4 - 0,3

Nenngröße	Außendurchmesser mm	Steigung	Kerndurchmesser mm	Bohrungsdurchmesser mm
-----------	---------------------	----------	--------------------	------------------------

#### PG GEWINDE

PG 9	15,2	1,41	13,9	15,7 - 0,2
PG 11	18,6	1,41	17,3	19,0 - 0,2
PG 13,5	20,4	1,41	19,1	21,0 - 0,2
PG 16	22,5	1,41	21,2	23,0 - 0,2
PG 21	28,2	1,558	26,8	28,8 - 0,2
PG 29	37,0	1,558	35,5	37,5 - 0,3
PG 36	47,0	1,558	45,5	47,5 - 0,3
PG 42	54,0	1,558	52,5	54,5 - 0,3
PG 48	59,3	1,558	57,8	59,8 - 0,3

## Schutzarten nach EN 60529 / DIN VDE 0470 T.1

Erste Kennziffer			Zweite Kennziffer Schutzgrade gegen Wasser								
			0	1	2	3	4	5	6	7	8
	Schutz gg. den Zugang zu gefährlichen Teilen (Berührungsschutz)	Schutz gg. feste Fremdkörper (Fremdkörperschutz)	Nicht geschützt	Geschützt gg. Tropfwasser	Geschützt gg. Tropfwasser, wenn das Gehäuse bis zu 15° geneigt ist	Geschützt gg. Sprühwasser, bis zu einem Winkel von 60°	Geschützt gg. Spritzwasser, aus jeder Richtung	Geschützt gg. Strahlwasser, aus jeder Richtung	Geschützt gg. starkes Strahlwasser, aus jeder Richtung	Geschützt gg. die Wirkungen beim zeitweiligen Untertauchen	Geschützt gg. die Wirkungen beim dauernden Untertauchen
0	Nicht geschützt	Schutz gg. feste Fremdkörper (Fremdkörperschutz)	IP00								
1	Geschützt gg. den Zugang zu gefährl. Teilen mit dem Handrücken	Geschützt gg. feste Fremdkörper > Ø 50mm	IP10	IP11	IP12						
2	Geschützt gg. den Zugang zu gefährl. Teilen mit einem Finger	Geschützt gg. feste Fremdkörper > Ø12,5mm	IP20	IP21	IP22	IP23					
3	Geschützt gg. den Zugang zu gefährl. Teilen mit einem Werkzeug > Ø2,5mm	Geschützt gg. feste Fremdkörper > Ø2,5mm	IP30	IP31	IP32	IP33	IP34				
4	Geschützt gg. den Zugang zu gefährl. Teilen mit einem Draht > Ø1mm	Geschützt gg. feste Fremdkörper > Ø1mm	IP40	IP41	IP42	IP43	IP44				
5	Geschützt gg. den Zugang zu gefährl. Teilen mit einem Draht > Ø1mm	Staubgeschützt	IP50				IP54	IP55	IP56		
6	Geschützt gg. den Zugang zu gefährl. Teilen mit einem Draht > Ø1mm	Staubdicht	IP60					IP65	IP66	IP67	IP68

## Aussendurchmesser von Kabeln und Leitungen

Die Aussendurchmesser sind Mittelwerte verschiedener Hersteller und ohne Gewähr auf Richtigkeit !

Anzahl der Leiter x Querschnitt  (mm <sup>2</sup> )	Aussendurchmesser (mm) für Kabel- bzw. Leitungstyp				
	NYM	NYY	NYCY / NYCWY	H 05 RR-F	H07 RN-F
2 x 1,5	9	11	12	9	10
2 x 2,5	10,5	13	14	12,5	11
3 x 1,5	10	11	13	9	10
3 x 2,5	11	13	14	10	12
3 x 4	12,5	15	15	---	14
3 x 6	14	16	16	---	16
3 x 10	17	19	18	---	23
3 x 16	20	21	21	---	25
4 x 1,5	10,5	13	13	9	11
4 x 2,5	12	14	15	11	13
4 x 4	14	16	16	---	15
4 x 6	15	17	18	---	17
4 x 10	18	20	20	---	23
4 x 16	22	23	23	---	27
4 x 25	27	27	28	---	32
4 x 35	30	30	29	---	36
4 x 50	---	35	34	---	42
4 x 70	---	40	37	---	47
4 x 95	---	45	42	---	53
4 x 120	---	50	46	---	---
5 x 1,5	11	13,5	15	11	15
5 x 2,5	13	15	17	13	17
5 x 4	15	16,5	18	---	18
5 x 6	17	19	20	---	20
5 x 10	20	21	---	---	30
5 x 16	24	23	---	35	---
8 x 1,5	---	15	---	---	---
10 x 1,5	---	18	---	---	---
16 x 1,5	---	20	---	---	---

## Aussendurchmesser von Kabeln und Leitungen

Die Aussendurchmesser sind Mittelwerte verschiedener Hersteller und ohne Gewähr auf Richtigkeit !

Anzahl der Leiter x Querschnitt  (mm <sup>2</sup> )	Aussendurchmesser (mm) für Kabel- bzw. Leitungstyp			
	J-2Y(ST)Y	JE-Y(ST)Y	JE-LiYCY	AJ-Y(St)YDY
2 x 2 x 0,6	5,6	---	---	---
4 x 2 x 0,6	7,3	---	---	---
6 x 2 x 0,6	7,7	---	---	---
10 x 2 x 0,6	9,0	---	---	---
20 x 2 x 0,6	12,8	---	---	---
30 x 2 x 0,6	14,3	---	---	---
50 x 2 x 0,6	18,0	---	---	---
60 x 2 x 0,6	19,4	---	---	---
100 x 2 x 0,6	24,5	---	---	---
200 x 2 x 0,6	34,0	---	---	---
2 x 2 x 0,8	---	6,5	---	---
4 x 2 x 0,8	---	8,5	---	---
8 x 2 x 0,8	---	11,0	---	---
12 x 2 x 0,8	---	13,0	---	---
16 x 2 x 0,8	---	14,5	---	---
2 x 2 x 0,5	---	---	7,5	---
4 x 2 x 0,5	---	---	10,0	---
8 x 2 x 0,5	---	---	13,0	---
12 x 2 x 0,5	---	---	15,0	---
16 x 2 x 0,5	---	---	17,0	---
20 x 2 x 0,5	---	---	19,0	---
24 x 2 x 0,5	---	---	20,5	---
32 x 2 x 0,5	---	---	23,0	---
40 x 2 x 0,5	---	---	25,0	---
2 x 2 x 0,8	---	---	---	12,5
4 x 2 x 0,8	---	---	---	15,0
8 x 2 x 0,8	---	---	---	17,5
12 x 2 x 0,8	---	---	---	18,5
16 x 2 x 0,8	---	---	---	21,0
20 x 2 x 0,8	---	---	---	22,5
32 x 2 x 0,8	---	---	---	26,5
40 x 2 x 0,8	---	---	---	28,5



contech3 GmbH

Solutions techniques spéciales selon les souhaits du client

La société contech3 GmbH, dont le siège social se trouve à Metten en Bavière, est à la fois fabricant et distributeur technique. contech3 propose une gamme de produits de haute qualité dans le domaine de la fabrication d'outils et de solutions spéciales (presse-étoupe divisible). Des délais de livraison rapides, un savoir-faire technique et des collaborateurs expérimentés dans le domaine de la technologie des centrales électriques optimisent notre offre. contech3 propose également à ses clients des solutions spéciales selon leurs besoins. Des concepts novateurs, une large gamme de services et le courage d'innover font de contech3 une entreprise exceptionnelle dans son secteur. Un service professionnel, mais surtout personnalisé, pour les clients des secteurs de l'industrie et de la technologie des centrales électriques est la priorité absolue de contech3

contech3 GmbH

Ida-Eid-Straße 2a  
D-94526 Metten

Tel. +49(0) 991-3616752  
M +49(0) 155-65055323

info@contech3.eu  
www.contech3.eu

Directeurs général:  
Dipl.-Ing.(Fh) Jürgen Morawietz  
Roland Schließleder  
Rudolf Wolf

Coordonnées Bancaires  
Sparkasse Deggendorf  
BLZ 74150000  
Konto 420047557  
IBAN: De9774150000042047557  
BIC-Code: BYLA DE M1 DEG

USt.-ID-Nr. DE263638143

Siège social de la société:  
Metten, Registergericht  
Deggendorf, HRB 3257