

contech3

PRODUCT CATALOG
2026



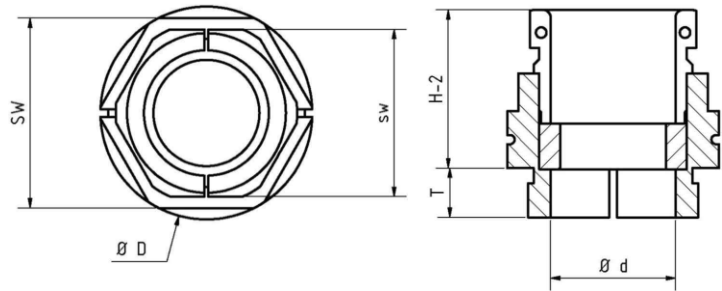
SPLIT- CABLE GLAND KS-PG / Hexagon Plastic

Versatile, split cable gland made of plastic

contech3



Thread form	PG-thread	
Degree of protection	IP 64 (due to DIN EN 60529)	
Type of connection	PG 11 - PG 16	
Material	Screw:	Polyamid Pa6
	Seal:	NBR 70
	Claw:	POM
Operating temperature	-30°C bis +100°C	
Colour:	RAL7035, lightgrey	



Type	Art.-Nr.	VE	SW (mm)	sw (mm)	Cable ø (mm)	H-2 (mm)	T (mm)
SPLIT KS-PG11	PG11040	10/25/50/100/300	24	20	8-10	-	8,00
SPLIT KS-PG13,5	PG13540	10/25/50/100/300	26	23	10-12	-	9,00
SPLIT KS-PG16	PG16040	10/25/50/100/300	28	25	12-14	-	9,00

Scope of delivery: Cable gland with rubber seal (cable diameter see table)

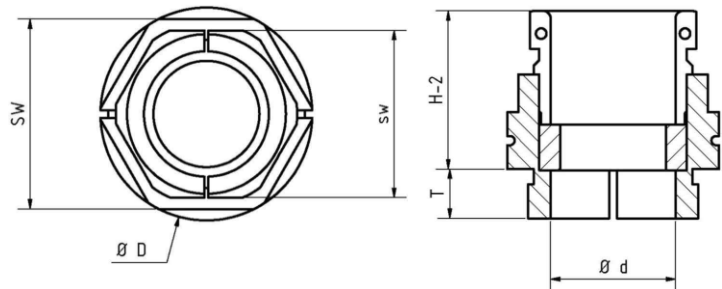
SPLIT- CABLE GLAND MS-M / Hexagon

Versatile, split cable gland made of brass, nickel-plated

contech3



Thread form	Metric thread
Degree of protection	IP 65 (due to DIN EN 60529)
Screw connection type	M 16 - M 50 Thread pitch: 1,5
Material	Screw: Brass, nickel-plated Seal: NBR 70
Operating temperature	-25°C bis +80°C (shorttime to 100°C)



Type	Art.-Nr.	VE	SW (mm)	sw (mm)	Cable ø (mm)	H-2 (mm)	T (mm)
SPLIT MS-M16	M1601	10/25/50/100/300	20	16	8	21,00	6,50
SPLIT MS-M20	M2001	10/25/50/100/300	24	20	13	21,00	6,50
SPLIT MS-M25	M2501	10/25/50/100/300	27	23	16	23,00	6,50
SPLIT MS-M32	M3201	10/25/50/100/300	34	30	23	23,00	7,00
SPLIT MS-M40	M4001	10/25/50/100/300	45	40	28	26,00	7,00
SPLIT MS-M50	M5001	10/25/50/100/300	55	50	39	30,00	7,00

Screw connection with longer thread available on request for minimum orders of 100 pieces.

Scope of delivery: Cable gland with sealing ring according to table (see above)

Sealing rings for cable diameters smaller than those listed in the table above must be ordered separately (see page 4).

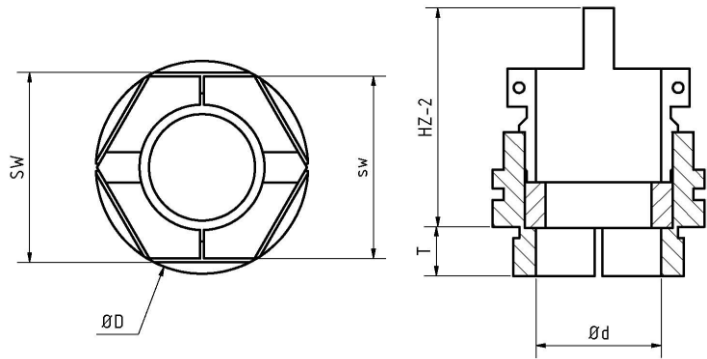
SPLIT- CABLE GLAND MSZ-M / Hexagon with Strain Relief

Versatile, split cable gland made of brass, nickel-plated

contech3



Thread form	Metric thread
Degree of protection	IP 65 (due to DIN EN 60529)
Screw connection type	M 16 - M 50 Thread pitch: 1,5
Material	Screw: Brass, nickel-plated Seal: NBR 70
Operating temperature	-25°C bis +80°C (shorttime to 100°C)



Type	Art.-Nr.	VE	SW (mm)	sw (mm)	max.Cable ø (mm)	H-2 (mm)	T (mm)
SPLIT MSZ-M16	M1630	10/25/50/100/300	22	16	9	24,50	6,50
SPLIT MSZ-M20	M2030	10/25/50/100/300	24	20	12	28,50	6,50
SPLIT MSZ-M25	M2530	10/25/50/100/300	27	25	16	30,50	6,50
SPLIT MSZ-M32	M3230	10/25/50/100/300	34	31	23	33,00	7,00

Screw connection with longer thread available on request for minimum orders of 100 pieces.

Scope of delivery: Cable gland with sealing ring according to table (see above)

Sealing rings for cable diameters smaller than those listed in the table above must be ordered separately (see page 4).

SPLIT- SEALING RING

Split sealing ring made of NBR70

contech3



Sealing ring design NBR70

Properties Individual part for use with Split cable gland

Sizes M 16 - M 50

Operating temperature -25°C to +80°C (shorttime to 100°C)

Type	Art.-Nr.	Cable-Ø	VE
SPLIT NBR-M16	M16003	9	25 Stück
SPLIT NBR-M16	M16004	8	25 Stück
SPLIT NBR-M16	M16005	7	25 Stück
SPLIT NBR-M16	M16006	6	25 Stück
SPLIT NBR-M16	M16007	5	25 Stück
SPLIT NBR-M20	M20003	12	25 Stück
SPLIT NBR-M20	M20004	11	25 Stück
SPLIT NBR-M20	M20005	10	25 Stück
SPLIT NBR-M20	M20006	9	25 Stück
SPLIT NBR-M20	M20007	8	25 Stück
SPLIT NBR-M25	M25003	16	25 Stück
SPLIT NBR-M25	M25004	15	25 Stück
SPLIT NBR-M25	M25005	14	25 Stück
SPLIT NBR-M25	M25006	13	25 Stück
SPLIT NBR-M25	M25007	12	25 Stück
SPLIT NBR-M32	M32003	23	25 Stück
SPLIT NBR-M32	M32004	22	25 Stück
SPLIT NBR-M32	M32005	21	25 Stück
SPLIT NBR-M32	M32006	20	25 Stück
SPLIT NBR-M32	M32007	19	25 Stück

Type	Art.-Nr.	Cable-Ø	VE
SPLIT NBR-M40	M40003	27	25 Stück
SPLIT NBR-M40	M40004	26	25 Stück
SPLIT NBR-M40	M40005	25	25 Stück
SPLIT NBR-M40	M40006	24	25 Stück
SPLIT NBR-M40	M40007	23	25 Stück
SPLIT NBR-M50	M50003	32	25 Stück
SPLIT NBR-M50	M50004	31	25 Stück
SPLIT NBR-M50	M50005	30	25 Stück
SPLIT NBR-M50	M50006	29	25 Stück
SPLIT NBR-M50	M50007	28	25 Stück

Sealing rings for smaller cable diameters are available for every type of screw connection!

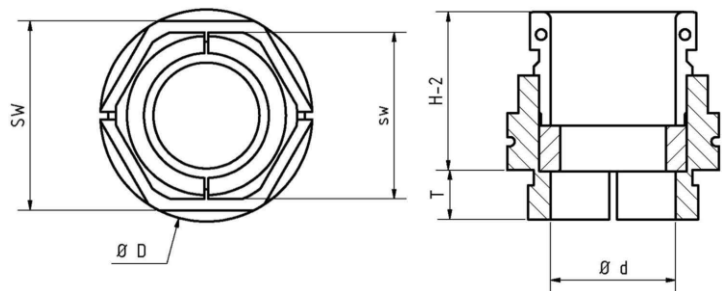
SPLIT- CABLE GLAND MS-PG / Hexagon

Versatile, split cable gland made of brass, nickel-plated

contech3



Thread form	PG thread
Degree of protection	IP 65 (due to DIN EN 60529)
Screw connection type	PG 9 - PG 48 (PG9-PG16: Thread pitch: 1,41 PG21-PG48: Thread pitch: 1,558)
Material	Screw: Brass, nickel-plated Seal: NBR 70
Operating temperature	-25°C bis +80°C (shorttime to 100°C)



Type	Art.-Nr.	VE	SW (mm)	sw (mm)	max.Cable ø (mm)	H-2 (mm)	T (mm)
SPLIT MS-PG9	PG09001	auf Anfrage	20	18	8	19,00	6,00
SPLIT MS-PG11	PG11001	auf Anfrage	22	18	10	20,00	6,00
SPLIT MS-PG13,5	PG13501	auf Anfrage	24	20	12	21,00	6,50
SPLIT MS-PG16	PG16001	auf Anfrage	25	22	14	21,00	6,50
SPLIT MS-PG21	PG21001	auf Anfrage	32	28	17	23,00	7,00
SPLIT MS-PG29	PG29001	auf Anfrage	40	34	26	26,00	8,00
SPLIT MS-PG36	PG36001	auf Anfrage	48	40	32	30,00	9,00
SPLIT MS-PG42	PG42001	auf Anfrage	55	50	37	33,00	10,00
SPLIT MS-PG48	PG48001	auf Anfrage	60	55	42	33,00	10,00

Screw connection with longer thread available on request for minimum orders of 100 pieces.

Scope of delivery: Cable gland with sealing ring according to table (see above)

Sealing rings for cable diameters smaller than those listed in the table above must be ordered separately (see page 7).

SPLIT- SEALING RING

Split sealing ring made of NBR70

contech3

Sealing ring design NBR70

Properties Individual part for use with Split cable gland

Sizes PG 9 - PG 48

Operating temperature -25°C to +80°C (shorttime to 100°C)



Type	Art.-Nr.	Cable-Ø	VE
SPLIT NBR-PG9	PG090003	8	25 Stück
SPLIT NBR-PG9	PG09004	7	25 Stück
SPLIT NBR-PG9	PG09005	6	25 Stück
SPLIT NBR-PG9	PG09006	5	25 Stück
SPLIT NBR-PG9	PG09007	4	25 Stück
SPLIT NBR-PG11	PG110003	10	25 Stück
SPLIT NBR-PG11	PG11004	9	25 Stück
SPLIT NBR-PG11	PG11005	8	25 Stück
SPLIT NBR-PG11	PG11006	7	25 Stück
SPLIT NBR-PG11	PG11007	6	25 Stück
SPLIT NBR-PG13,5	PG135003	12	25 Stück
SPLIT NBR-PG13,5	PG13504	11	25 Stück
SPLIT NBR-PG13,5	PG13505	10	25 Stück
SPLIT NBR-PG13,5	PG13506	9	25 Stück
SPLIT NBR-PG13,5	PG13507	8	25 Stück
SPLIT NBR-PG16	PG160003	14	25 Stück
SPLIT NBR-PG16	PG16004	13	25 Stück
SPLIT NBR-PG16	PG16005	12	25 Stück
SPLIT NBR-PG16	PG16006	11	25 Stück
SPLIT NBR-PG16	PG16007	10	25 Stück
SPLIT NBR-PG21	PG210003	18	25 Stück
SPLIT NBR-PG21	PG21004	17	25 Stück
SPLIT NBR-PG21	PG21005	16	25 Stück
SPLIT NBR-PG21	PG21006	15	25 Stück
SPLIT NBR-PG21	PG21007	14	25 Stück

Type	Art.-Nr.	Cable-Ø	VE
SPLIT NBR-PG29	PG290003	25	25 Stück
SPLIT NBR-PG29	PG29004	24	25 Stück
SPLIT NBR-PG29	PG29005	23	25 Stück
SPLIT NBR-PG29	PG29006	22	25 Stück
SPLIT NBR-PG29	PG29007	21	25 Stück
SPLIT NBR-PG36	PG360003	32	25 Stück
SPLIT NBR-PG36	PG36004	31	25 Stück
SPLIT NBR-PG36	PG36005	30	25 Stück
SPLIT NBR-PG36	PG36006	29	25 Stück
SPLIT NBR-PG36	PG36007	28	25 Stück
SPLIT NBR-PG42	PG420003	37	25 Stück
SPLIT NBR-PG42	PG42004	36	25 Stück
SPLIT NBR-PG42	PG42005	35	25 Stück
SPLIT NBR-PG42	PG42006	34	25 Stück
SPLIT NBR-PG42	PG42007	33	25 Stück
SPLIT NBR-PG48	PG480003	42	25 Stück
SPLIT NBR-PG48	PG48004	41	25 Stück
SPLIT NBR-PG48	PG48005	40	25 Stück
SPLIT NBR-PG48	PG48006	39	25 Stück
SPLIT NBR-PG48	PG48007	38	25 Stück

Sealing rings for smaller cable diameters are available for every type of screw connection!

SPLIT- LOCK NUT GM-M

Versatile, split lock nut made of brass, nickel-plated

contech3



Thread form

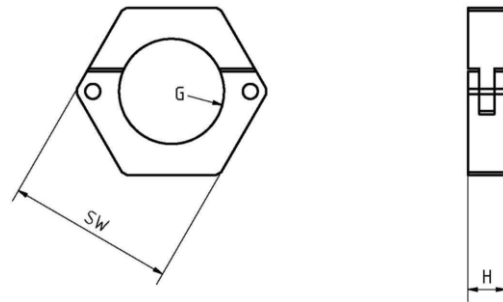
Metric

Screw connection type

M16-M50, Thread pitch: 1,5
Special sizes available on request

Material

Brass, nickel-plated



Type	Art.-Nr.	VE	SW (mm)	H (mm)
SPLIT GM-M16	M1602	10/25/50/100/300	24	5
SPLIT GM-M20	M2002	10/25/50/100/300	27	5
SPLIT GM-M25	M2502	10/25/50/100/300	32	5
SPLIT GM-M32	M3202	10/25/50/100/300	38	6
SPLIT GM-M40	M4002	10/25/50/100/300	50	8
SPLIT GM-M50	M5002	10/25/50/100/300	60	8

Scope of delivery: Split lock nut

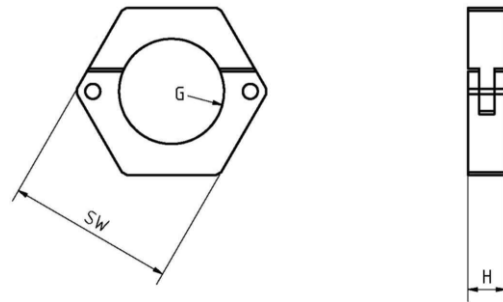
SPLIT- LOCK NUT GM-PG

Versatile, split lock nut made of brass, nickel-plated

contech3



Thread form	PG- thread
Screw connection type	PG9 - Pg48 (PG9-PG16: Thread pitch: 1,41 PG21-PG48: Thread pitch: 1,558) Special sizes available on request
Material	Brass, nickel-plated



Type	Art.-Nr.	VE	SW (mm)	H (mm)
SPLIT GM-PG9	PG09002	auf Anfrage	22	5
SPLIT GM-PG11	PG11002	auf Anfrage	25	5
SPLIT GM-PG13,5	PG13502	auf Anfrage	27	5
SPLIT GM-PG16	PG16002	auf Anfrage	28	5
SPLIT GM-PG21	PG21002	auf Anfrage	34	5
SPLIT GM-PG29	PG29002	auf Anfrage	46	6
SPLIT GM-PG36	PG36002	auf Anfrage	55	8
SPLIT GM-PG42	PG42002	auf Anfrage	65	8
SPLIT GM-PG48	PG48002	auf Anfrage	70	8

Scope of delivery: Split lock nut

TECHNISCHE DATEN KABELVERSCHRAUBUNGEN

ÜBLICHE GRÖSSEN UND GEWINDETYPEN

Nenngröße	Außendurchmesser mm	Steigung	Kerndurchmesser mm	Bohrungsdurchmesser mm
-----------	---------------------	----------	--------------------	------------------------

METRISCHES GEWINDE

M12 x 1,5	12,0	1,5	10,6	12,3 - 0,2
M16 x 1,5	16,0	1,5	14,6	16,3 - 0,2
M20 x 1,5	20,0	1,5	18,6	20,3 - 0,2
M25 x 1,5	25,0	1,5	23,6	25,3 - 0,2
M32 x 1,5	32,0	1,5	30,6	32,3 - 0,2
M40 x 1,5	40,0	1,5	38,6	40,4 - 0,3
M50 x 1,5	50,0	1,5	48,6	50,4 - 0,3

Nenngröße	Außendurchmesser mm	Steigung	Kerndurchmesser mm	Bohrungsdurchmesser mm
-----------	---------------------	----------	--------------------	------------------------

PG GEWINDE

PG 9	15,2	1,41	13,9	15,7 - 0,2
PG 11	18,6	1,41	17,3	19,0 - 0,2
PG 13,5	20,4	1,41	19,1	21,0 - 0,2
PG 16	22,5	1,41	21,2	23,0 - 0,2
PG 21	28,2	1,558	26,8	28,8 - 0,2
PG 29	37,0	1,558	35,5	37,5 - 0,3
PG 36	47,0	1,558	45,5	47,5 - 0,3
PG 42	54,0	1,558	52,5	54,5 - 0,3
PG 48	59,3	1,558	57,8	59,8 - 0,3

Schutzarten nach EN 60529 / DIN VDE 0470 T.1

Erste Kennziffer			Zweite Kennziffer Schutzgrade gegen Wasser								
			0	1	2	3	4	5	6	7	8
	Schutz gg. den Zugang zu gefährlichen Teilen (Berührungsschutz)	Schutz gg. feste Fremdkörper (Fremdkörperschutz)	Nicht geschützt	Geschützt gg. Tropfwasser	Geschützt gg. Tropfwasser, wenn das Gehäuse bis zu 15° geneigt ist	Geschützt gg. Sprühwasser, bis zu einem Winkel von 60°	Geschützt gg. Spritzwasser, aus jeder Richtung	Geschützt gg. Strahlwasser, aus jeder Richtung	Geschützt gg. starkes Strahlwasser, aus jeder Richtung	Geschützt gg. die Wirkungen beim zeitweiligen Untertauchen	Geschützt gg. die Wirkungen beim dauernden Untertauchen
0	Nicht geschützt	Schutz gg. feste Fremdkörper (Fremdkörperschutz)	IP00								
1	Geschützt gg. den Zugang zu gefährl. Teilen mit dem Handrücken	Geschützt gg. feste Fremdkörper > Ø 50mm	IP10	IP11	IP12						
2	Geschützt gg. den Zugang zu gefährl. Teilen mit einem Finger	Geschützt gg. feste Fremdkörper > Ø12,5mm	IP20	IP21	IP22	IP23					
3	Geschützt gg. den Zugang zu gefährl. Teilen mit einem Werkzeug > Ø2,5mm	Geschützt gg. feste Fremdkörper > Ø2,5mm	IP30	IP31	IP32	IP33	IP34				
4	Geschützt gg. den Zugang zu gefährl. Teilen mit einem Draht > Ø1mm	Geschützt gg. feste Fremdkörper > Ø1mm	IP40	IP41	IP42	IP43	IP44				
5	Geschützt gg. den Zugang zu gefährl. Teilen mit einem Draht > Ø1mm	Staubgeschützt	IP50				IP54	IP55	IP56		
6	Geschützt gg. den Zugang zu gefährl. Teilen mit einem Draht > Ø1mm	Staubdicht	IP60					IP65	IP66	IP67	IP68

Aussendurchmesser von Kabeln und Leitungen

Die Aussendurchmesser sind Mittelwerte verschiedener Hersteller und ohne Gewähr auf Richtigkeit !

Anzahl der Leiter x Querschnitt (mm ²)	Aussendurchmesser (mm) für Kabel- bzw. Leitungstyp				
	NYM	NYY	NYCY / NYCWY	H 05 RR-F	H07 RN-F
2 x 1,5	9	11	12	9	10
2 x 2,5	10,5	13	14	12,5	11
3 x 1,5	10	11	13	9	10
3 x 2,5	11	13	14	10	12
3 x 4	12,5	15	15	---	14
3 x 6	14	16	16	---	16
3 x 10	17	19	18	---	23
3 x 16	20	21	21	---	25
4 x 1,5	10,5	13	13	9	11
4 x 2,5	12	14	15	11	13
4 x 4	14	16	16	---	15
4 x 6	15	17	18	---	17
4 x 10	18	20	20	---	23
4 x 16	22	23	23	---	27
4 x 25	27	27	28	---	32
4 x 35	30	30	29	---	36
4 x 50	---	35	34	---	42
4 x 70	---	40	37	---	47
4 x 95	---	45	42	---	53
4 x 120	---	50	46	---	---
5 x 1,5	11	13,5	15	11	15
5 x 2,5	13	15	17	13	17
5 x 4	15	16,5	18	---	18
5 x 6	17	19	20	---	20
5 x 10	20	21	---	---	30
5 x 16	24	23	---	35	---
8 x 1,5	---	15	---	---	---
10 x 1,5	---	18	---	---	---
16 x 1,5	---	20	---	---	---

Aussendurchmesser von Kabeln und Leitungen

Die Aussendurchmesser sind Mittelwerte verschiedener Hersteller und ohne Gewähr auf Richtigkeit !

Anzahl der Leiter x Querschnitt (mm ²)	Aussendurchmesser (mm) für Kabel- bzw. Leitungstyp			
	J-2Y(ST)Y	JE-Y(ST)Y	JE-LiYCY	AJ-Y(St)YDY
2 x 2 x 0,6	5,6	---	---	---
4 x 2 x 0,6	7,3	---	---	---
6 x 2 x 0,6	7,7	---	---	---
10 x 2 x 0,6	9,0	---	---	---
20 x 2 x 0,6	12,8	---	---	---
30 x 2 x 0,6	14,3	---	---	---
50 x 2 x 0,6	18,0	---	---	---
60 x 2 x 0,6	19,4	---	---	---
100 x 2 x 0,6	24,5	---	---	---
200 x 2 x 0,6	34,0	---	---	---
2 x 2 x 0,8	---	6,5	---	---
4 x 2 x 0,8	---	8,5	---	---
8 x 2 x 0,8	---	11,0	---	---
12 x 2 x 0,8	---	13,0	---	---
16 x 2 x 0,8	---	14,5	---	---
2 x 2 x 0,5	---	---	7,5	---
4 x 2 x 0,5	---	---	10,0	---
8 x 2 x 0,5	---	---	13,0	---
12 x 2 x 0,5	---	---	15,0	---
16 x 2 x 0,5	---	---	17,0	---
20 x 2 x 0,5	---	---	19,0	---
24 x 2 x 0,5	---	---	20,5	---
32 x 2 x 0,5	---	---	23,0	---
40 x 2 x 0,5	---	---	25,0	---
2 x 2 x 0,8	---	---	---	12,5
4 x 2 x 0,8	---	---	---	15,0
8 x 2 x 0,8	---	---	---	17,5
12 x 2 x 0,8	---	---	---	18,5
16 x 2 x 0,8	---	---	---	21,0
20 x 2 x 0,8	---	---	---	22,5
32 x 2 x 0,8	---	---	---	26,5
40 x 2 x 0,8	---	---	---	28,5



contech3 GmbH

Special technical solutions according to customer requirements

contech3 GmbH, headquartered in Metten, Bavaria, is both a manufacturer and a technical distributor. contech3 offers a high-quality range of products in the field of toolmaking and special solutions (separable cable glands). Fast delivery times, technical expertise, and experienced employees in the field of power plant technology optimize our offering. contech3 also offers customers special solutions according to their requirements. Forward-looking concepts, a wide range of services, and the courage to embrace new innovations make contech3 an exceptional company in the industry. Professional, but above all individual service for customers in the fields of industry and power plant technology is a top priority at contech3. The company's mission is to provide customers with the best possible service and support.

contech3 GmbH

Ida-Eid-Straße 2a
D-94526 Metten

Tel. +49(0) 991-3616752
M +49(0) 155-65055323

info@contech3.eu
www.contech3.eu

Managing Directors:
Dipl.-Ing. (Fh) Jürgen Morawietz
Roland Schließleder
Rudolf Wolf

Bank Details
Sparkasse Deggendorf
BLZ 74150000
Konto 420047557
IBAN: De9774150000042047557
BIC-Code: BYLA DE M1 DEG

USt.-ID-Nr. DE263638143

Company headquarters:
Metten, Registergericht
Deggendorf, HRB 3257