

contech3



**PRESSE-ÉTOUPE DÉMONTABLES,
PRODUITS DÉMONTABLES
ET ACCESSOIRES**

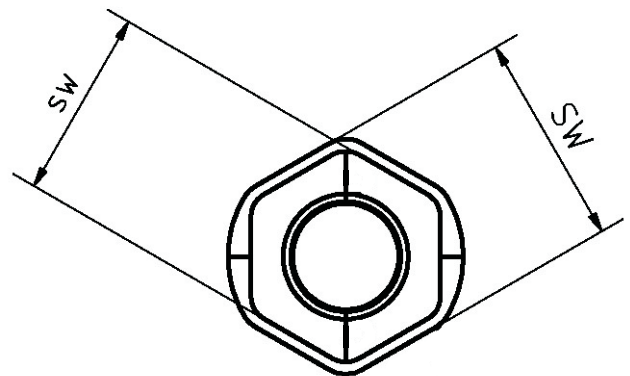
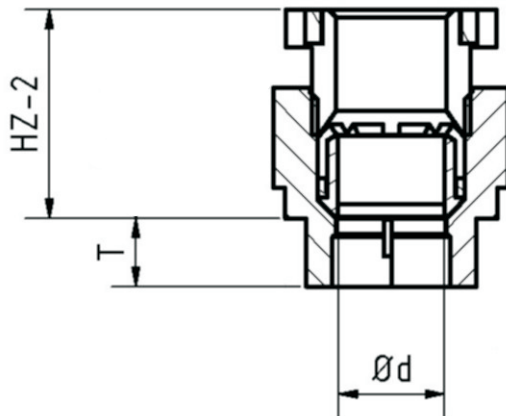
LISTE DES PRODUITS



RACCORD À VIS EN PLASTIQUE

SPLIT-KS-PG / PRESSE-ÉTOUPE DÉMONTABLE

Forme du filetage	Filetage PG
Indice de protection	IP 64 (selon DIN EN 60529)
Raccord à vis	PG 11 - PG 16 PG 21 - PG 29 sur demande
Matériau	Raccord à vis : Polyamide PA6 GF30 Joint : SARLINK 3170 Griffe : POM
Température de service	-30°C à +100°C
Couleur	RAL7035, gris clair Autres couleurs disponibles sur demande

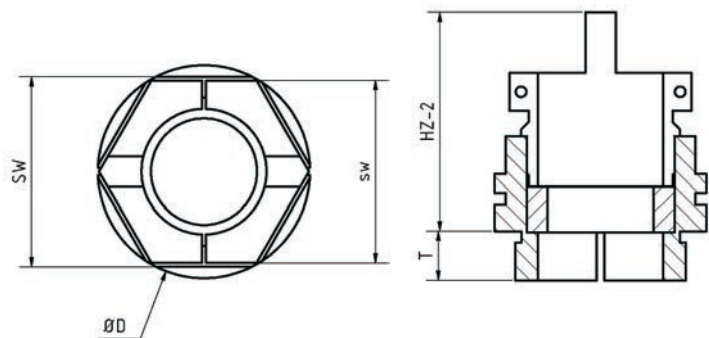


Type	N° d'art.	VE	SW (mm)	sw (mm)	Câble ød (mm)	HZ-2 (mm)	T (mm)	
SPLIT KS-PG11	PG11040	10/25/50/100/300	24	20	8-10	-	8,00	
SPLIT KS-PG13,5	PG13540	10/25/50/100/300	26	23	10-12	-	9,00	
SPLIT KS-PG16	PG16040	10/25/50/100/300	28	25	12-14	-	9,00	
SPLIT KS-PG21	PG21040	sur demande						
SPLIT KS-PG29	PG29040							

RACCORD À VIS EN MÉTAL

SPLIT-MSZ-PG / MSZ-M / PRESSE-ÉTOUPE DÉMONTABLE AVEC SERRE-CÂBLE

Forme du filetage	Filetage PG et filetage métrique
Indice de protection	IP 65 (selon DIN EN 60529)
Raccord à vis	PG9 - PG48 M16 - M50
Matériau	Raccord à vis : Laiton, nickelé Joint : NBR 70
Température de service	-25°C à +80°C (jusqu'à 100°C sur une courte durée)
Remarque	Également disponible avec filetage long



Type	N° d'art.	VE	SW (mm)	sw (mm)	Câble ø (mm)	H-2 (mm)	T (mm)
SPLIT MS-PGZ9	PG09030	10/25/50/100/300	20	18	4-8	24,50	6,00
SPLIT MS-PGZ11	PG11030	10/25/50/100/300	22	18	6-10	25,50	6,00
SPLIT MS-PGZ13,5	PG13530	10/25/50/100/300	24	24	8-12	28,50	6,50
SPLIT MS-PGZ16	PG16030	10/25/50/100/300	25	25	10-14	28,50	6,50
SPLIT MS-PGZ21	PG21030	10/25/50/100/300	32	28	13-17	32,50	7,00
SPLIT MS-PGZ29	PG29030	10/25/50/100/300	40	36	22-25	34,50	8,00
SPLIT MS-PGZ36	PG36030	10/25/50/100/300	58	43	28-32	40,00	9,00
SPLIT MS-PGZ42	PG42030	10/25/50/100/300	55	50	33-37	43,00	10,00
SPLIT MS-PGZ48	PG48030	10/25/50/100/300	60	55	38-42	43,00	10,00

Type	N° d'art.	VE	SW (mm)	sw (mm)	Câble ø (mm)	H-2 (mm)	T (mm)	
SPLIT MSZ-M16	M1630	10/25/50/100/300	22	16	5-9	24,50	6,50	
SPLIT MSZ-M20	M2030	10/25/50/100/300	24	20	8-12	28,50	6,50	
SPLIT MSZ-M25	M2530	10/25/50/100/300	27	25	12-16	30,50	6,50	
SPLIT MSZ-M32	M3230	10/25/50/100/300	34	31	17-23	33,00	7,00	
SPLIT MSZ-M40	M4030	10/25/50/100/300	Sur demande					
SPLIT MSZ-M50	M5030	10/25/50/100/300						

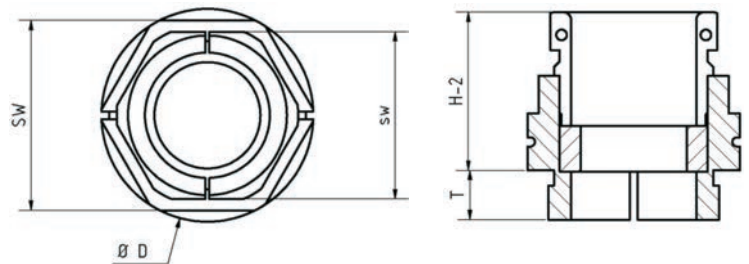
RACCORD À VIS EN MÉTAL

SPLIT-MS-PG / MS-M / PRESSE-ÉTOUPE DÉMONTABLE

Forme du filetage	Filetage PG et filetage métrique
Indice de protection	IP 65 (selon DIN EN 60529)
Raccord à vis	PG9 - PG48 M16 - M50
Matériau	Raccord à vis : Laiton, nickelé Joint : NBR 70
Température de service	-25°C à +80°C (jusqu'à 100°C sur une courte durée)



Remarque Également disponible avec filetage long



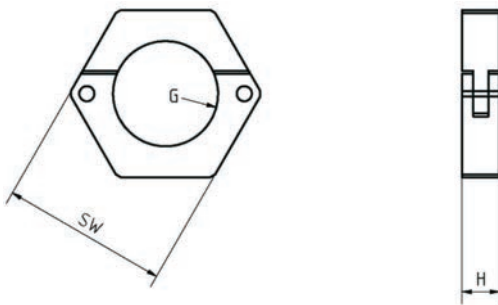
Type	N° d'art.	VE	SW (mm)	sw (mm)	Câble ø (mm)	H-2 (mm)	T (mm)
SPLIT MS-PG9	PG09001	10/25/50/100/300	20	18	4-8	19,00	6,00
SPLIT MS-PG11	PG11001	10/25/50/100/300	22	18	6-10	20,00	6,00
SPLIT MS-PG13,5	PG13501	10/25/50/100/300	24	20	8-12	21,00	6,50
SPLIT MS-PG16	PG16001	10/25/50/100/300	25	22	10-14	21,00	6,50
SPLIT MS-PG21	PG21001	10/25/50/100/300	32	28	13-17	23,00	7,00
SPLIT MS-PG29	PG29001	10/25/50/100/300	40	34	22-26	26,00	8,00
SPLIT MS-PG36	PG36001	10/25/50/100/300	48	40	28-32	30,00	9,00
SPLIT MS-PG42	PG42001	10/25/50/100/300	55	50	33-37	33,00	10,00
SPLIT MS-PG48	PG48001	10/25/50/100/300	60	55	38-42	33,00	10,00

Type	N° d'art.	VE	SW (mm)	sw (mm)	Câble ø (mm)	H-2 (mm)	T (mm)	
SPLIT MS-M16	M1601	10/25/50/100/300	20	16	5-8	21,00	6,50	
SPLIT MS-M20	M2001	10/25/50/100/300	24	20	8-12	21,00	6,50	
SPLIT MS-M25	M2501	10/25/50/100/300	27	23	12-16	23,00	6,50	
SPLIT MS-M32	M3201	10/25/50/100/300	34	30	17-23	23,00	7,00	
SPLIT MS-M40	M4001	10/25/50/100/300	sur demande					
SPLIT MS-M50	M5001	10/25/50/100/300						

CONTRE-ÉCROU EN MÉTAL

SPLIT-GM-PG / GM-M / CONTRE-ÉCROU OUVRABLE

Forme du filetage	Filetage PG et filetage métrique
Raccord à vis	PG9 - PG48 M16 - M50 Tailles spéciales sur demande
Matériau	Laiton, nickelé Autres matériaux sur demande
Température de service	-25°C à +80°C (jusqu'à 100°C sur une courte durée)



Type	N° d'art.	VE	SW (mm)	H (mm)
SPLIT GM-PG9	PG09002	10/25/50/100/300	22	5
SPLIT GM-PG11	PG11002	10/25/50/100/300	25	5
SPLIT GM-PG13,5	PG13502	10/25/50/100/300	27	5
SPLIT GM-PG16	PG16002	10/25/50/100/300	28	5
SPLIT GM-PG21	PG21002	10/25/50/100/300	34	5
SPLIT GM-PG29	PG29002	10/25/50/100/300	46	6
SPLIT GM-PG36	PG36002	10/25/50/100/300	55	8
SPLIT GM-PG42	PG42002	10/25/50/100/300	65	8
SPLIT GM-PG48	PG48002	10/25/50/100/300	70	8

Type	N° d'art.	VE	SW (mm)	H (mm)
SPLIT GM-M16	M1602	10/25/50/100/300	24	5
SPLIT GM-M20	M2002	10/25/50/100/300	27	5
SPLIT GM-M25	M2502	10/25/50/100/300	32	5
SPLIT GM-M32	M3202	10/25/50/100/300	38	6
SPLIT GM-M40	M4002	10/25/50/100/300	50	8
SPLIT GM-M50	M5002	10/25/50/100/300	60	8

ACCESSOIRES

SPLIT-NBR PG / BAGUE D'ÉTANCHÉITÉ FENDUE POUR PRESSE-ÉTOUPE EN MÉTAL

Structure de la bague d'étanchéité	NBR70
Caractéristiques	Pièce unique à utiliser avec presse-étoupe démontable
Tailles	PG 9 - PG 48
Température de service	-25°C à +80°C (jusqu'à 100°C sur une courte durée)



Type	N° d'art.	Câble Ø	VE	Type	N° d'art.	Câble Ø	VE
SPLIT NBR-PG9	PG09003	8	25 Stück	SPLIT NBR-PG29	PG29003	25	25 Stück
SPLIT NBR-PG9	PG09004	7	25 Stück	SPLIT NBR-PG29	PG29004	24	25 Stück
SPLIT NBR-PG9	PG09005	6	25 Stück	SPLIT NBR-PG29	PG29005	23	25 Stück
SPLIT NBR-PG9	PG09006	5	25 Stück	SPLIT NBR-PG29	PG29006	22	25 Stück
SPLIT NBR-PG9	PG09007	4	25 Stück	SPLIT NBR-PG29	PG29007	21	25 Stück
				SPLIT NBR-PG29	PG29008	20	25 Stück
SPLIT NBR-PG11	PG11003	10	25 Stück	SPLIT NBR-PG29	PG29009	19	25 Stück
SPLIT NBR-PG11	PG11004	9	25 Stück				
SPLIT NBR-PG11	PG11005	8	25 Stück	SPLIT NBR-PG36	PG36003	32	25 Stück
SPLIT NBR-PG11	PG11006	7	25 Stück	SPLIT NBR-PG36	PG36004	31	25 Stück
SPLIT NBR-PG11	PG11007	6	25 Stück	SPLIT NBR-PG36	PG36005	30	25 Stück
				SPLIT NBR-PG36	PG36006	29	25 Stück
SPLIT NBR-PG13,5	PG13503	12	25 Stück	SPLIT NBR-PG36	PG36007	28	25 Stück
SPLIT NBR-PG13,5	PG13504	11	25 Stück	SPLIT NBR-PG36	PG36008	27	25 Stück
SPLIT NBR-PG13,5	PG13505	10	25 Stück	SPLIT NBR-PG36	PG36009	26	25 Stück
SPLIT NBR-PG13,5	PG13506	9	25 Stück				
SPLIT NBR-PG13,5	PG13507	8	25 Stück	SPLIT NBR-PG42	PG42003	37	25 Stück
				SPLIT NBR-PG42	PG42004	36	25 Stück
SPLIT NBR-PG16	PG16003	14	25 Stück	SPLIT NBR-PG42	PG42005	35	25 Stück
SPLIT NBR-PG16	PG16004	13	25 Stück	SPLIT NBR-PG42	PG42006	34	25 Stück
SPLIT NBR-PG16	PG16005	12	25 Stück	SPLIT NBR-PG42	PG42007	33	25 Stück
SPLIT NBR-PG16	PG16006	11	25 Stück				
SPLIT NBR-PG16	PG16007	10	25 Stück	SPLIT NBR-PG48	PG48003	42	25 Stück
				SPLIT NBR-PG48	PG48004	41	25 Stück
SPLIT NBR-PG21	PG21003	18	25 Stück	SPLIT NBR-PG48	PG48005	40	25 Stück
SPLIT NBR-PG21	PG21004	17	25 Stück	SPLIT NBR-PG48	PG48006	39	25 Stück
SPLIT NBR-PG21	PG21005	16	25 Stück	SPLIT NBR-PG48	PG48007	38	25 Stück
SPLIT NBR-PG21	PG21006	15	25 Stück				
SPLIT NBR-PG21	PG21007	14	25 Stück				

ACCESSOIRES

SPLIT-NBR PG / BAGUE D'ÉTANCHÉITÉ FENDUE POUR PRESSE-ÉTOUPE EN MÉTAL

Structure de la bague d'étanchéité	NBR70
Caractéristiques	Pièce unique à utiliser avec presse-étoupe démontable
Tailles	M 16 - M 50
Température de service	-25°C à +80°C (jusqu'à 100°C sur une courte durée)



Type	N° d'art.	Câble Ø	VE	Type	N° d'art.	Câble Ø	VE
SPLIT NBR-M16	M16003	9	25 Stück	SPLIT NBR-M32	M32003	23	25 Stück
SPLIT NBR-M16	M16004	8	25 Stück	SPLIT NBR-M32	M32004	22	25 Stück
SPLIT NBR-M16	M16005	7	25 Stück	SPLIT NBR-M32	M32005	21	25 Stück
SPLIT NBR-M16	M16006	6	25 Stück	SPLIT NBR-M32	M32006	20	25 Stück
SPLIT NBR-M16	M16007	5	25 Stück	SPLIT NBR-M32	M32007	19	25 Stück
				SPLIT NBR-M32	M32008	18	25 Stück
SPLIT NBR-M20	M20003	12	25 Stück	SPLIT NBR-M32	M32009	17	25 Stück
SPLIT NBR-M20	M20004	11	25 Stück				
SPLIT NBR-M20	M20005	10	25 Stück	SPLIT NBR-M40	M40003	27	25 Stück
SPLIT NBR-M20	M20006	9	25 Stück	SPLIT NBR-M40	M40004	26	25 Stück
SPLIT NBR-M20	M20007	8	25 Stück	SPLIT NBR-M40	M40005	25	25 Stück
				SPLIT NBR-M40	M40006	24	25 Stück
SPLIT NBR-M25	M25003	16	25 Stück				
SPLIT NBR-M25	M25004	15	25 Stück	SPLIT NBR-M50	M50003	32	25 Stück
SPLIT NBR-M25	M25005	14	25 Stück	SPLIT NBR-M50	M50004	31	25 Stück
SPLIT NBR-M25	M25006	13	25 Stück	SPLIT NBR-M50	M50005	30	25 Stück
SPLIT NBR-M25	M25007	12	25 Stück	SPLIT NBR-M50	M50006	29	25 Stück
				SPLIT NBR-M50	M50007	28	25 Stück

ACCESSOIRES

SPLIT GS-PG / TARAUDS MANUELS EN 2 PARTIES

Matériau	acier à outils, trempé
Équipement	Taraud manuel pour araser (aplanir) les filetages PG et métrique pour l'installation du presse-étoupe démontable
Tailles	PG 9 - PG 48 M 16 - M50
Particularité	Le taraud manuel en 2 parties enveloppe le câble traversant le perçage, permettant ainsi la découpe sans mise hors service du consommateur. Le taraud manuel servant à insérer le filetage doit être utilisé exclusivement avec les huiles mécaniques autorisées !



Type	N° d'art.	VE
SPLIT GS-PG9	PG09020	1
SPLIT GS-PG11	PG11020	1
SPLIT GS-PG13,5	PG13520	1
SPLIT GS-PG16	PG16020	1
SPLIT GS-PG21	PG21020	1
SPLIT GS-PG29	PG29020	1
SPLIT GS-PG36	PG36020	1
SPLIT GS-PG42	PG42020	1
SPLIT GS-PG48	PG48020	1

Type	N° d'art.	VE
SPLIT GS-M16	M16020	1
SPLIT GS-M20	M20020	1
SPLIT GS-M25	M25020	1
SPLIT GS-M32	M32020	1
SPLIT GS-M40	M40020	1
SPLIT GS-M50	M50020	1

PROTECTION ANTI-CONTACT

BSK1000 / CAPUCHON DE PROTECTION ANTI-CONTACT IMPRIMÉ

Matériau	Polyéthylène (PE)
Caractéristiques	Résiste à des températures comprises entre -85°C et +80°C Hautement résistant à l'allongement et aux torsions, excellentes propriétés diélectriques Résiste à presque tous les solvants polaires (acides, lessives, eau, alcool, huile)



N° d'art.	Nbre pièces
BSK1000.100	100
BSK1000.300	300
BSK1000.500	500
BSK1000.1000	1000

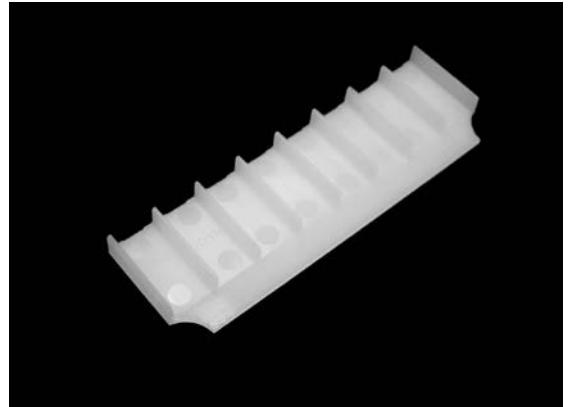
Capuchon de protection anti-contact imprimé

PEIGNE DE CÂBLAGE

KAM1000 / COUVERCLE ISOLANT POUR BARETTES DE CAVALIERS

Caractéristiques techniques

Matériau	PA6 (Polyamide 6)
Caractéristiques	Grande rigidité et haute résistance aux torsions, excellentes propriétés d'isolation
Résistance à la température (PA 6) :	
avec charge statique :	- 60° C / + 120° C
avec charge dynamique :	- 60° C / + 80° C
Résistance chimique	contre liquides alcalins, solutions salines neutres inorganiques, huiles, graisses, essence, benzène, alcool, acétone, acides dilués et eau de mer



Peigne de câblage sans code couleur

N° d'art.	Nbre pièces
KAM1000.10	< 10.000
KAM1000.25	< 25.000
KAM1000.50	< 50.000
KAM1000.75	< 75.000
KAM1000.100	< 100.000
KAM1000.150	< 150.000

Peigne de câblage avec code couleur

N° d'art.	Nbre pièces
KAM1000.10F	< 10.000
KAM1000.25F	< 25.000
KAM1000.50F	< 50.000
KAM1000.75F	< 75.000
KAM1000.100F	< 100.000
KAM1000.150F	< 150.000

Peigne de câblage 3 pièces

N° d'art.	Nbre pièces
KAM3-1000.250	< 300
KAM3-1000.500	< 500
KAM3-1000.1000	< 1000
KAM3-1000.2000	< 2000



contech3 GmbH

Des solutions techniques spécifiques sur mesure pour nos clients

Basée à Metten en Bavière, la SARL contech3 regroupe à la fois production et commerce technique. contech3 offre une gamme de produits de haute qualité dans le domaine de l'outillage et solutions spéciales (presse-étoupe démontables). Des délais de livraison rapides, notre savoir-faire technique et des collaborateurs expérimentés dans le domaine de la technologie des centrales électriques viennent optimiser notre offre. contech3 propose à ses clients des solutions spécifiques sur mesure. Des concepts futuristes, un grand éventail de prestations ainsi que son audace en matière d'innovations font de contech3 une entreprise exceptionnelle dans le secteur. contech3 met l'accent sur un service professionnel et surtout personnalisé envers les clients des secteurs de l'industrie et de la technologie des centrales électriques.

contech3 GmbH

Postfach 1140
Bonhoefferstrasse 4
D-94523 Metten

Tel. +49(0) 991-9959030
Fax +49(0) 991-9959031
D2 +49(0) 1520-3849988

info@contech3.eu
www.contech3.eu

Geschäftsführer:
Dipl.-Ing.(Fh) Jürgen Morawietz
Roland Schließleder
Rudolf Wolf

USt.-ID-Nr. DE263638143

Sitz der Gesellschaft:
Metten, Registergericht
Deggendorf, HRB 3257